

# UR30

## Technische Spezifikationen

Der UR30 gehört zur selben Cobot-Generation wie der UR20. Er ist ausgesprochen kraftvoll bei zugleich kompaktem Design. Mit seiner präzisen Steuerung handhabt er schwerste Lasten exakt.

Ganz gleich, wo Sie den UR30 einsetzen, wird er Ihnen zu mehr Produktivität verhelfen. Er eignet sich ideal, um Maschinen zu beschicken, schwere Pakete zu palettieren sowie Bohr- und Schraubarbeiten mit hohem Drehmoment umzusetzen.

Aktualisiert im September 2024.



### UR30

#### Spezifikationen

Traglast	30 kg (66.1 lbs) 35 kg (77.1 lbs) unter Einsatzbedingungen gemäß Handbuch
Reichweite	1300 mm (51.18 in)
Freiheitsgrade	6 rotierende Gelenke
Programmierung	12-Zoll-Touchscreen mit PolyScope grafischer Bedienoberfläche
<b>Stromverbrauch</b>	
Maximaler Durchschnitt	750 W
Typisch bei moderater Betriebseinstellung (ungefähr)	300 W
Betriebstemperaturbereich	Umgebungstemperatur: 0-50°C (32-122°F)
Kollaborationsbetrieb	17 konfigurierbare Sicherheitsfunktionen
Zertifikate	EN ISO 13849-1 (PLd Kategorie 3) und EN ISO 10218-1

### UR30 Arm

#### Leistung

F/T Sensor	Kraft, x-y-z	Moment, x-y-z
Messbereich	200,0 N	20,0 Nm
Auflösung	5,5 N	0,2 Nm
Genauigkeit	10,0 N	0,1 Nm

#### Bewegungen

Typische TCP-Geschwindigkeit	2 m/s
Wiederholgenauigkeit gemäß ISO 9283	± 0,1 mm

Achsenbewegung	Arbeitsradius	Maximale Geschwindigkeit
Fuß	± 360°	± 120°/s
Schulter	± 360°	± 120°/s
Ellenbogen	± 360°	± 150°/s
Handgelenk 1	± 360°	± 210°/s
Handgelenk 2	± 360°	± 210°/s
Handgelenk 3	± 360°	± 210°/s

#### Eigenschaften

IP-Klassifikation	IP65 Wasserschutz
Reinraum-Klassifikation ISO 14644-1	Klasse 4 bei ≤ 80%*
*Geschwindigkeit und Nutzlast	
Lärmbelastung	< 65 dB(A)
Roboterhalterung	Jede
<b>I/O-Anschlüsse</b>	
Digital in	2
Digital out	2
Analog in	2
I/O Stromversorgung im Werkzeug	12/24 V
I/O Netzteil	2 A (Dual pin), 1 A (Single pin)

#### Technische Daten

Grundfläche	Ø 245 mm; 6 x M10, 60° 105 mm Mittelpunkt
Material	Aluminium, Kunststoff, Stahl
Toolflansch	EN ISO-9409-1-80-6-M8
Anschlussstyp (Endeffektor)	M8   M8 8-pin (Buchsenstecker)
Kabellänge (Roboterarm)	6 m (236 in)
Gewicht inkl. Kabel	63,5 kg (139,9 lbs)
Feuchtigkeit	≤ 90% RH (nicht kondensierend)

### Kontakt

Universal Robots  
Zielstattstraße 36  
81379 München  
Deutschland

+49 89 121 89 72-0  
[ur.we@universal-robots.com](mailto:ur.we@universal-robots.com)  
[universal-robots.com/de](https://universal-robots.com/de)

## Teach Pendant mit 3-stufigem Zustimmtaster

### Eigenschaften

IP-Klassifikation	IP54 Wasserschutz
Feuchtigkeit	≤ 90% RH (nicht kondensierend)
Display-Auflösung	1280 x 800 Pixel

### Technische Daten

Material	Kunststoff, PP
Teach Pendant Größe (W x H x D)	300 mm x 231 mm x 50 mm (11,8 in x 9,1 in x 1,97 in)
Gewicht	1,8 kg (3.961 lbs) inkl. 1 m TP-Kabel
Kabellänge	4,5 m (177,17 in)

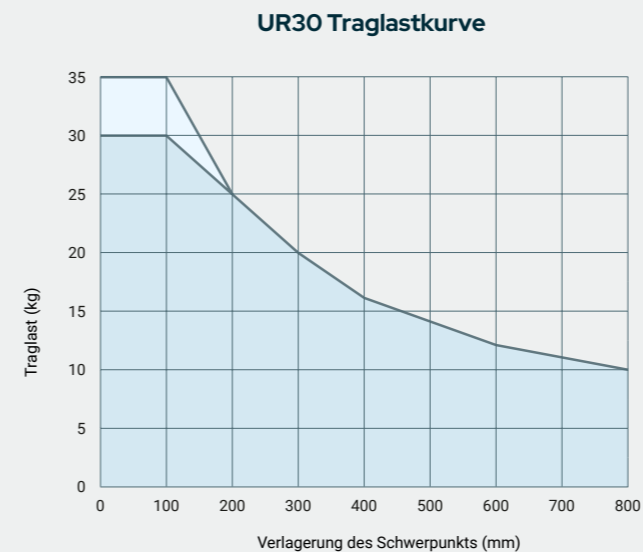
### Schaltkasten

#### Eigenschaften

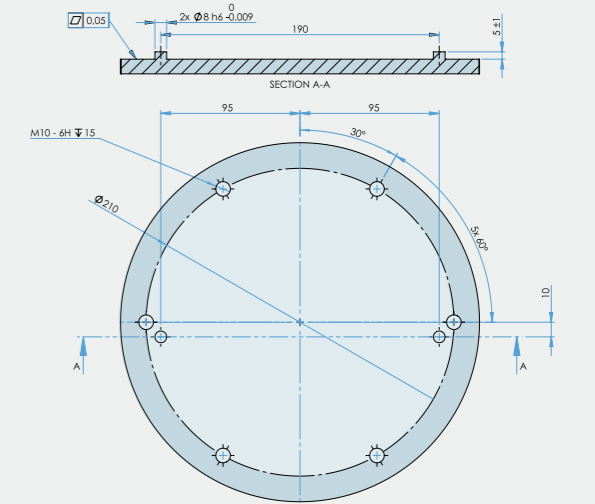
IP-Klassifikation	IP44 Wasserschutz
Feuchtigkeit	≤ 90% RH (nicht kondensierend)
<b>I/O-Anschlüsse</b>	
Digital in	16
Digital out	16
Analog in	2
Analog out	2
Quadrature Digitaleingänge	4
I/O Stromversorgung	24V, 2A
Kommunikation	500 Hz Steuerfrequenz Modbus TCP PROFINET, PROFIsafe (optional) Ethernet/IP USB 2.0, USB 3.0 ROS/ROS2 kompatibel (optional, open source) Spritzgussmaschinen-Schnittstelle (IMMI, optional)
Stromquelle	100-240 VAC, 47-440 Hz

#### Technische Daten

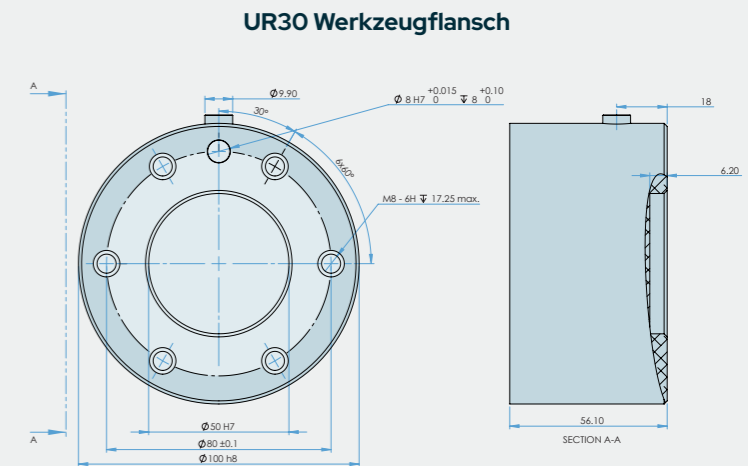
Maße Schaltkasten (B x H x T)	460 mm x 449 mm x 254 mm (18,2 in x 17,6 in x 10 in)
Gewicht	12 kg (26,5 lbs)
Material	Stahl mit Pulverbeschichtung



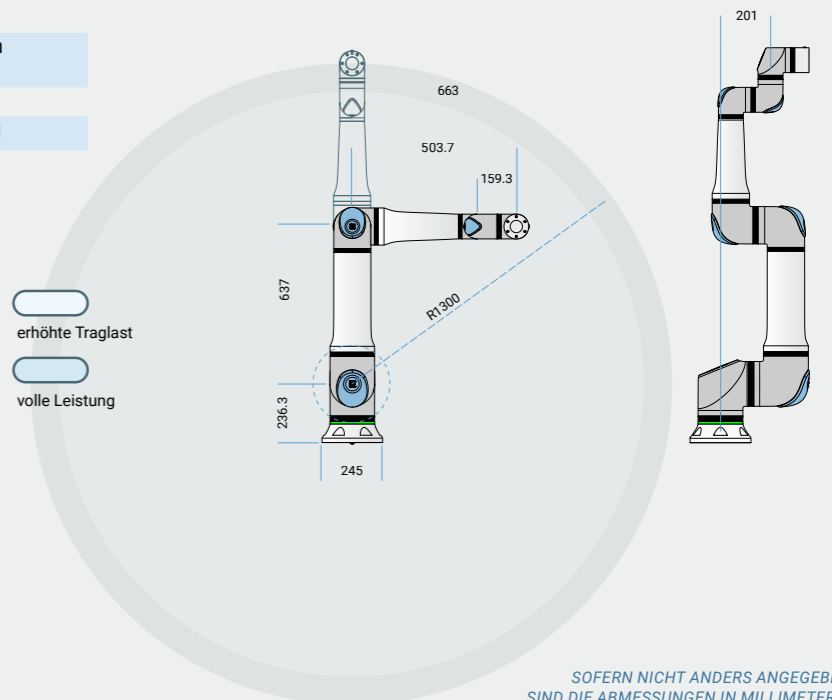
### Montageplatte mit Stiften für den Roboterfuß



### Befestigung des Roboterarms



### UR30 Werkzeugflansch



SO FERN NICHT ANDERS ANGEZEIGT SIND DIE ABMESSUNGEN IN MILLIMETERN. TOLERANZ ± 0,1 MM ± 0,5°